

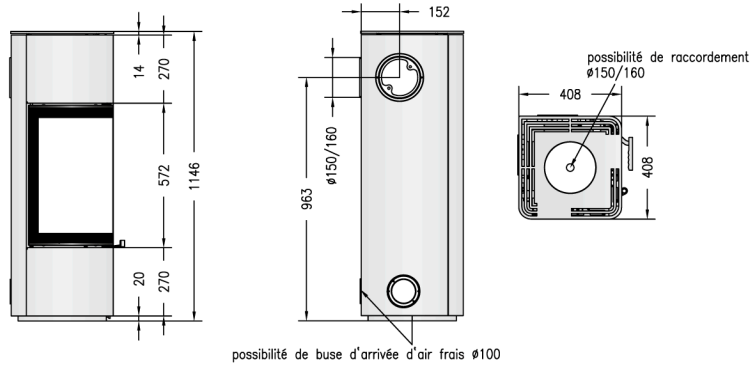
Un lieu où les rêves
peuvent mûrir



Cubo S

Des angles doux et un design épuré

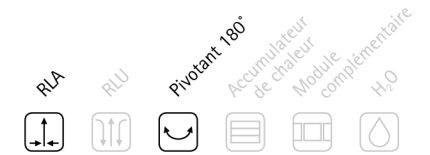
Dimensions de face | de côté | couvercle



Dimensions du modèle non pivotant

Données techniques

Puissance nominale	5,9 kW
Rendement	> 80 %
Puissance de chauffe min./max.	4,5 - 7,8 kW
Capacité de chauffage	valable pour env. 165 m ³ moins intéressant pour env. 95 m ³ déconseillé pour env. 65 m ³
Quantité de bois	1,8 kg/h



Cubo S

avec angles arrondis et poignée design

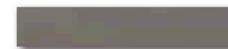


Finition de l'habillage

Laque:



Nero



Graphit



Terra



Perle



Amarone

Finition de la porte

Verre:



Imprimé noir